

USONIC-4SP-100用設置台
USONIC-4SP-RK05の取扱説明書

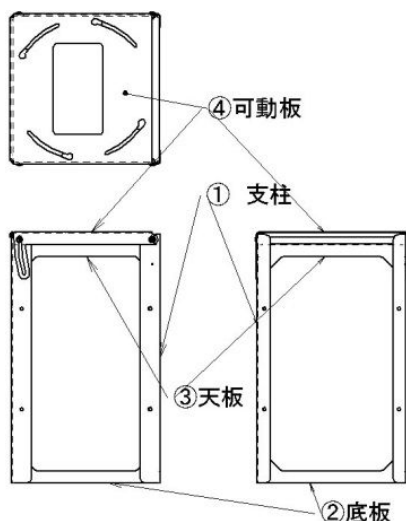
この度は、鳥獣撃退装置ユーソニック設置台をお買い求めいただき誠にありがとうございます。

この取扱説明書をよくお読みの上、正しくご利用ください。

☆内容物の確認

- ① USONIC-4SP-RK05 (以下設置台)
- ② ネジ 5本 (予備含む)
- ③ 取扱説明書 (本書)

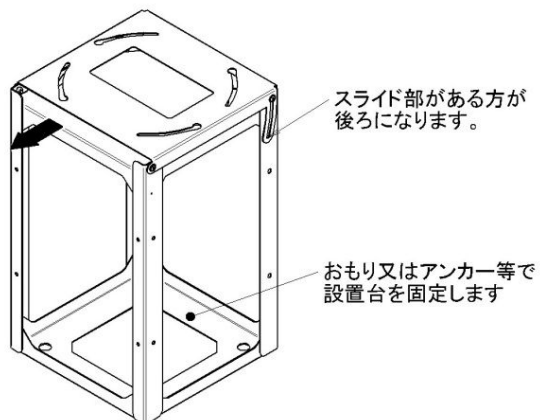
☆設置台の構成



お客様に用意していただくもの
+ドライバー等の工具
設置台を固定するための
杭、アンカー等
が必要になります

☆設置台を固定します

設置台には前後があります。図をよく見て間違わぬよう設置してください。
この時左右の向きは大まかに合わせてください。

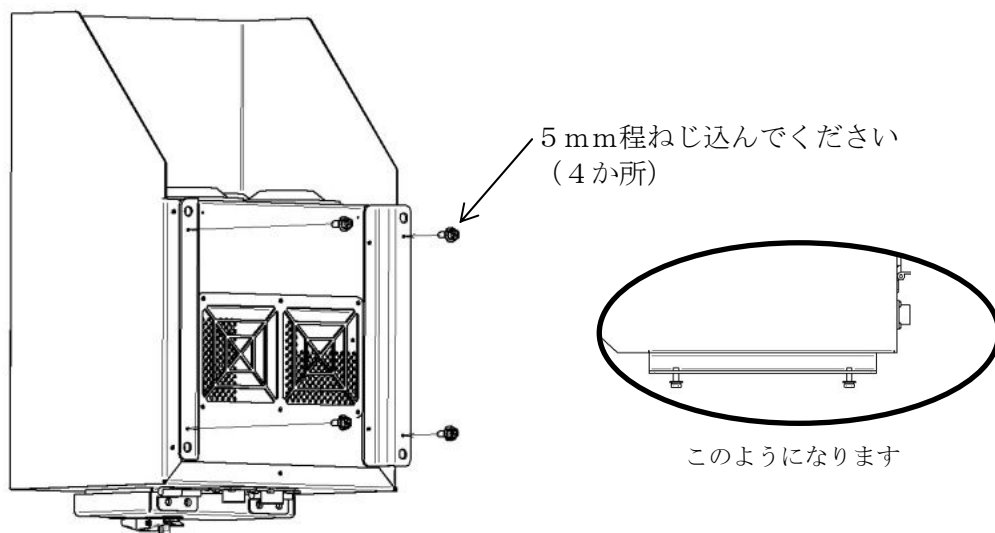


***確実に固定してください。
固定不良による被害・けが等、
一切の責任は負いかねます。**

底板の上にコンクリート板や土嚢等を入れるか杭、アンカーなどを使い固定します。

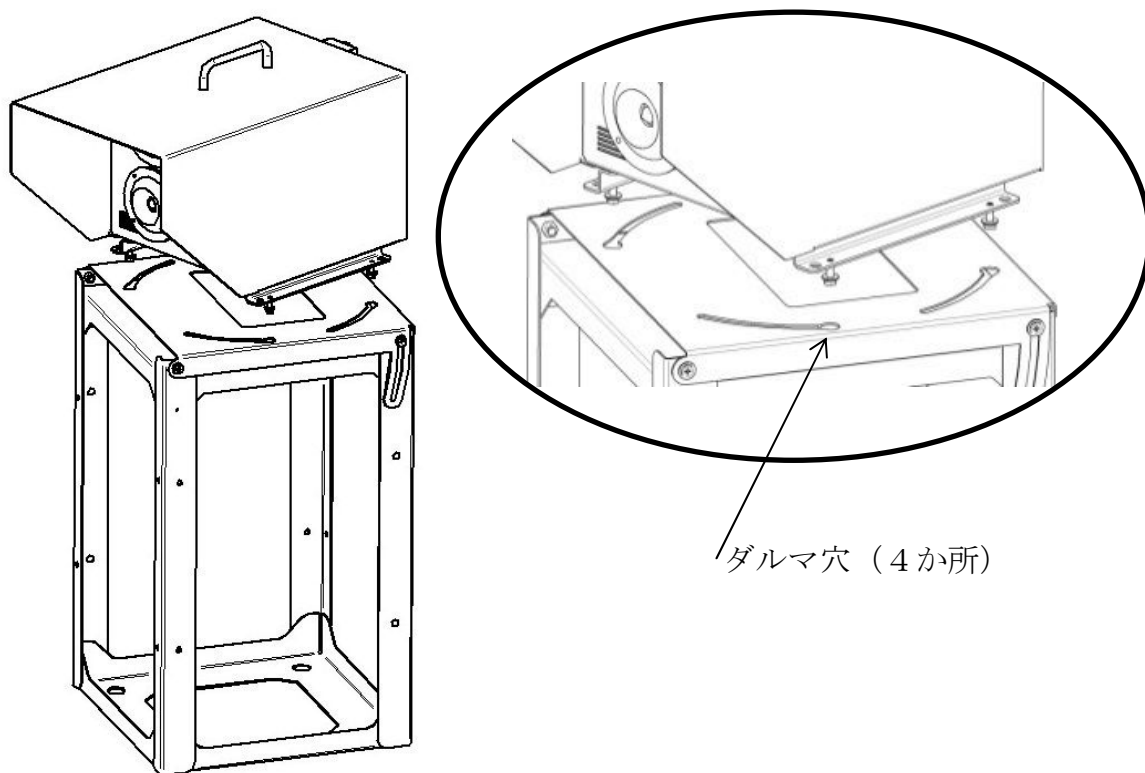
☆付属のボルトを本体の脚へ仮留めします

付属のネジ 4本をUSONIC-4SP-100 (以下本体) の底面の脚に仮留めします。



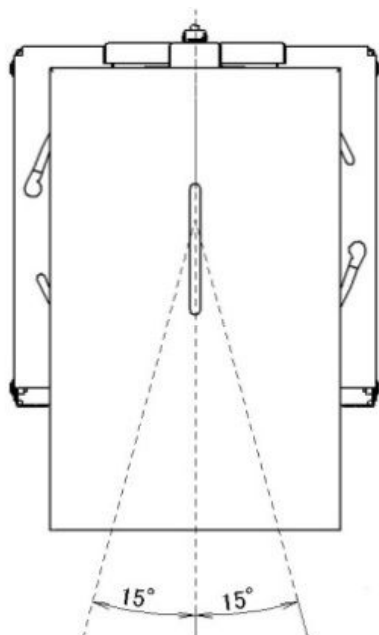
☆本体と設置台を接続します

前項で取り付けしたネジと設置台の4か所のダルマ穴を一致させ差し込みます。



☆照射角度の調整

a) 左右の調整




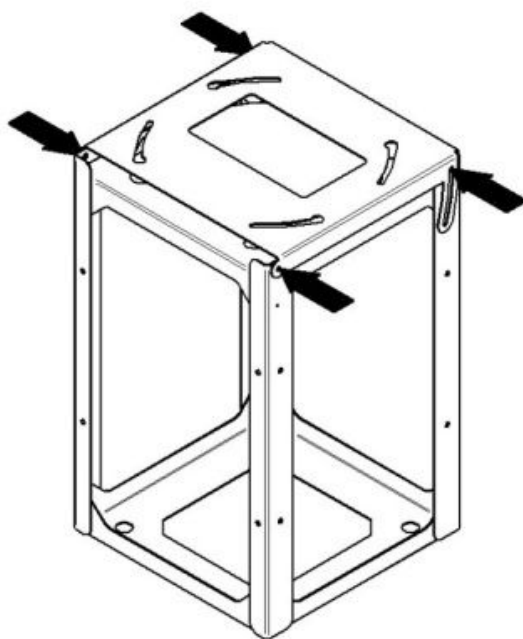
天板にもネジ締め用の穴があいておられますので、ドライバー等の工具が垂直に使えるようになっております。

工具が垂直に入らない場所での固定はしないでください。

一旦センターに合わせ、超音波照射方向を確認し、左右15°の範囲で微調整します。本体に仮留めした4本のネジを締めこみます。

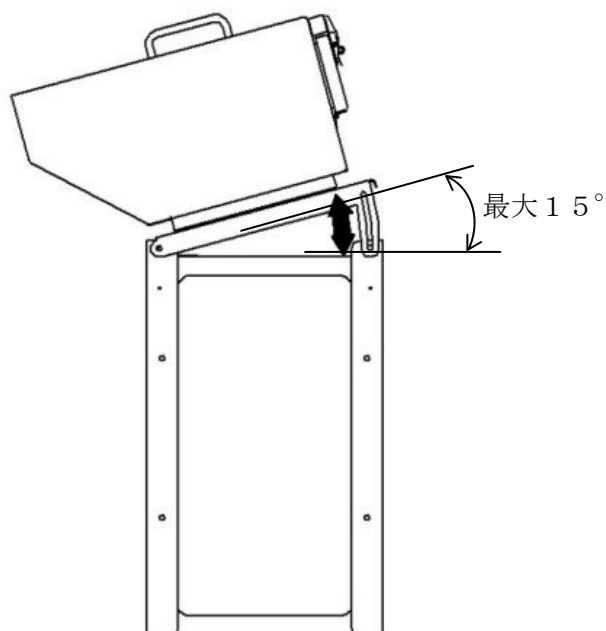
b) 上下の調整

次に設置台の4か所のネジを緩めます。( 部分)
(下図は本体を省略してあります。)



ネジが外れない程度、1/4周位緩めれば、可動板は動くようになります。

可動板を静かに上げ角度を付けます。
(最大で15° 下向きになります。)



野外では必ず下向きでご使用ください。
スピーカー部に雨、埃等がたまるとスピーカーの早期劣化の原因となります。

設置台のネジを締めます。
設置台のネジは長期の使用により緩む場合がありますので、定期的にし締めしてください

以上で設置作業は終わりです。

コンセントを差し込み、本体の電源を投入してください。

定期的にネジの緩みや杭、アンカー等の様子を確認し、
安全な状態でのご使用をお願いいたします。

製造元

株式会社 モハラテクニカ

〒370-0016 群馬県高崎市矢島町 326-1

TEL 027-352-1700 FAX 027-352-0205