

鳥獣撃退装置 ユーソニック ミニ

U-Sonic mini

USONIC-mini-A5



USONIC-mini-A1



軽量

コンパクト

低価格



株式会社モハラテクニカ
U-SONIC事業部

| | |
|--------|---|
| 機種名 | ユーソニック・ミニ |
| 形式名 | USONIC - mini - 標準設置台付 (A1)、杭タイプ設置台付 (A5) (W/D/H) W= イノシシ用、D= シカ用、H= ハクビシン用となります。 ※鳥獣により発生する超音波が異なります。 |
| 定格電圧 | AC100V |
| 定格消費電力 | 15W |
| 機能 | 4k ~ 50kHz 音波出力 間欠動作 (5秒音出力 -5秒休止) |
| 指向性 | ±15度 |
| 寸法 | 下記寸法欄参照 |
| 重量 | 3.7kg(標準設置台付) |
| 使用素材 | 本体：アルミ 取手：ステンレス 標準設置台・杭：鉄 |
| 消耗品 | スピーカー |

注1：音波出力方向（スピーカーの軸線上）に人間の頭部が長時間ある場合、人によっては気持ち悪くなる場合がありますので、スピーカーの軸線上に人がいる場合は電源を切ってください。個人差はありますが、症状は1時間程度で解消します。

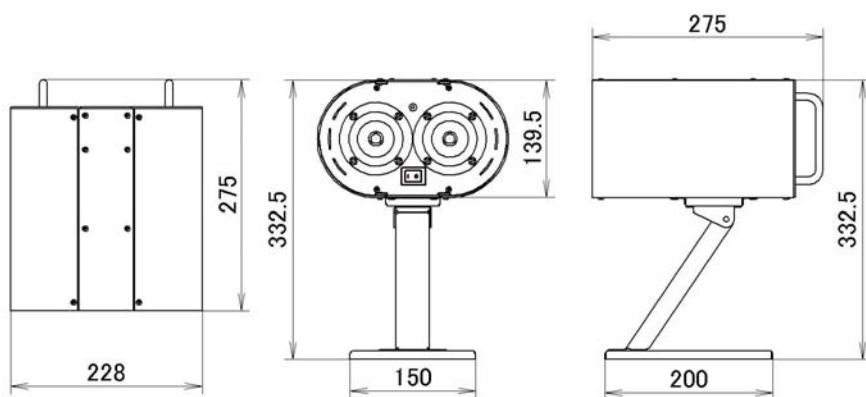
注2：環境、設置方法、対象鳥獣、個体差によって効果が現れるまでの時間、効果範囲は異なります。

注3：極寒地、海岸付近など特殊環境に設置する場合は、製造元に相談願います。

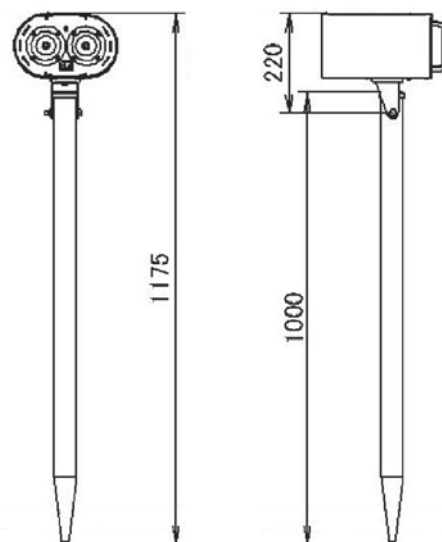
効果範囲例：イノシシ・ハクビシン (35m～50m)、シカ (20m～35m)

寸法

USONIC-mini-A1 (W/D/H) 標準設置台付



USONIC-mini-A5(W/D/H) 杭タイプ



W= イノシシ用、D= シカ用、H= ハクビシン用となります。 ※鳥獣により発生する超音波が異なります。

※屋外では、水平もしくは斜め下方向に音が出るように設置してください。上向き設置は、雨水侵入による故障の原因になります。

製造元



株式会社モハラテクニカ

〒370-0016 群馬県高崎市矢島町326-1

TEL 027-352-1700 FAX 027-352-0205

販売代理店